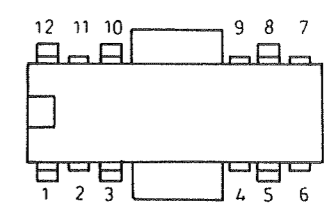
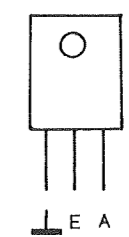


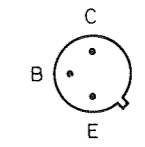
B 1, B 30



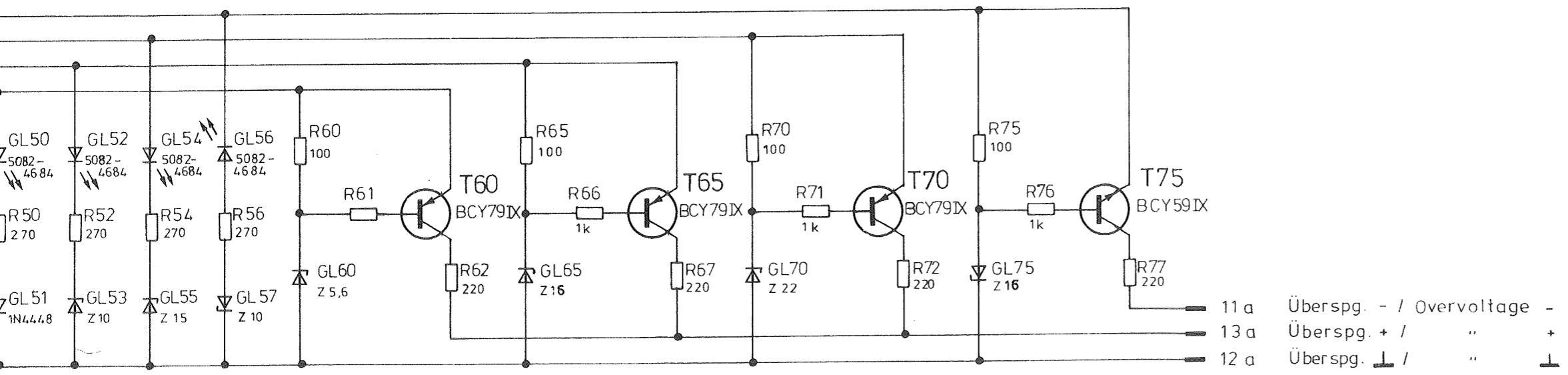
B 10



B 20



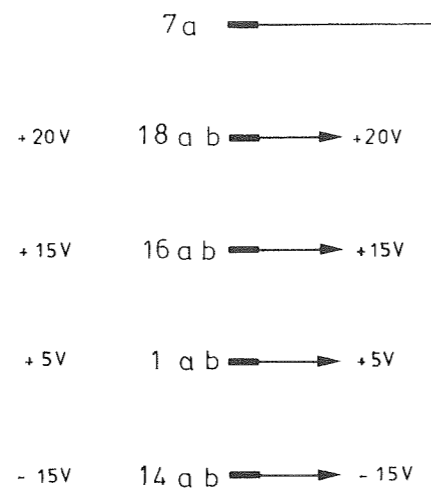
T 60, T 66, T 70, T 75



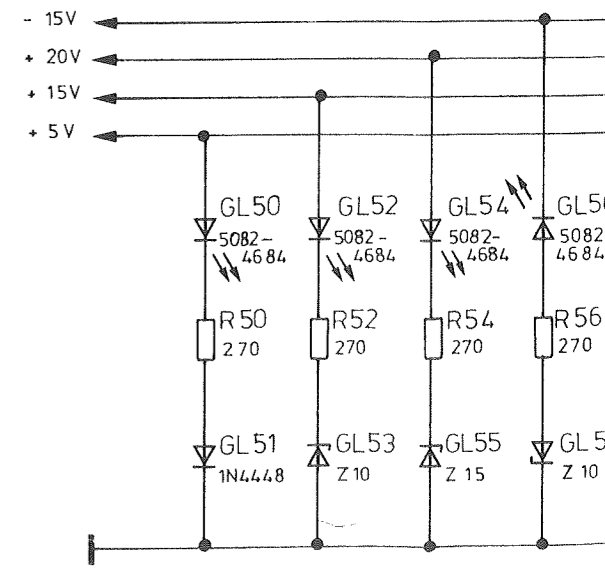
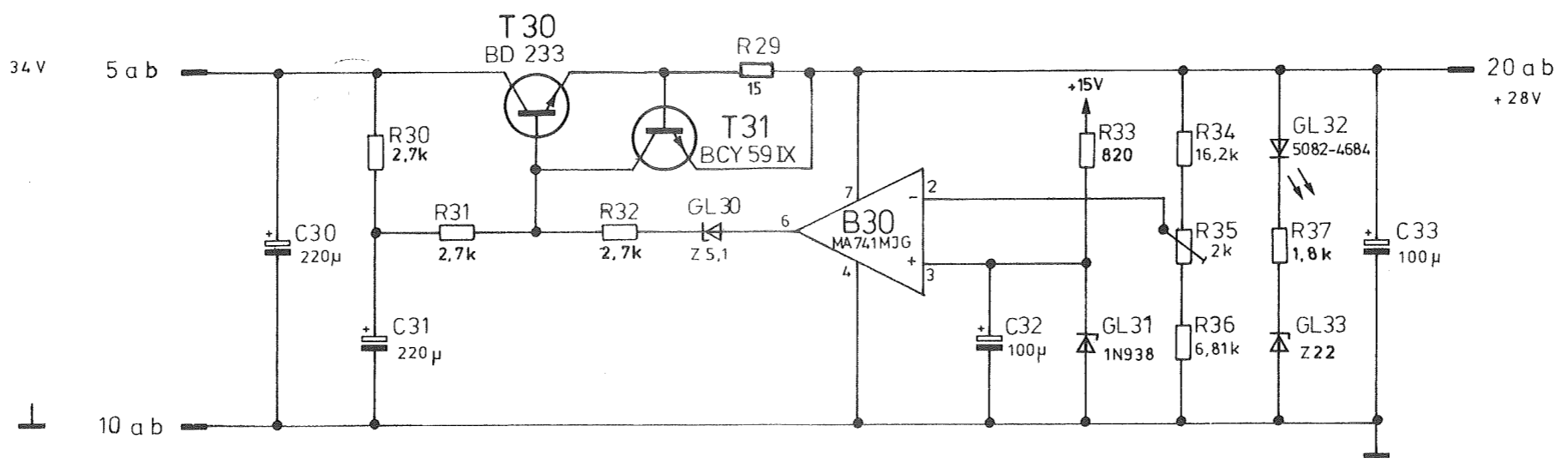
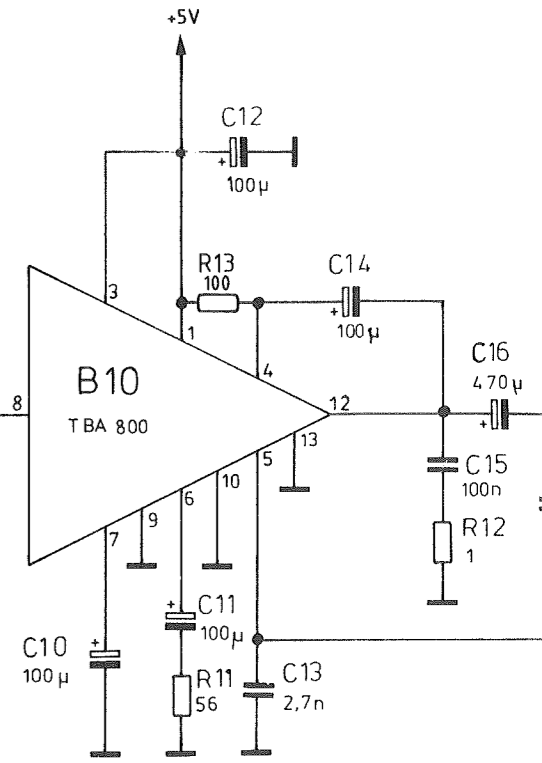
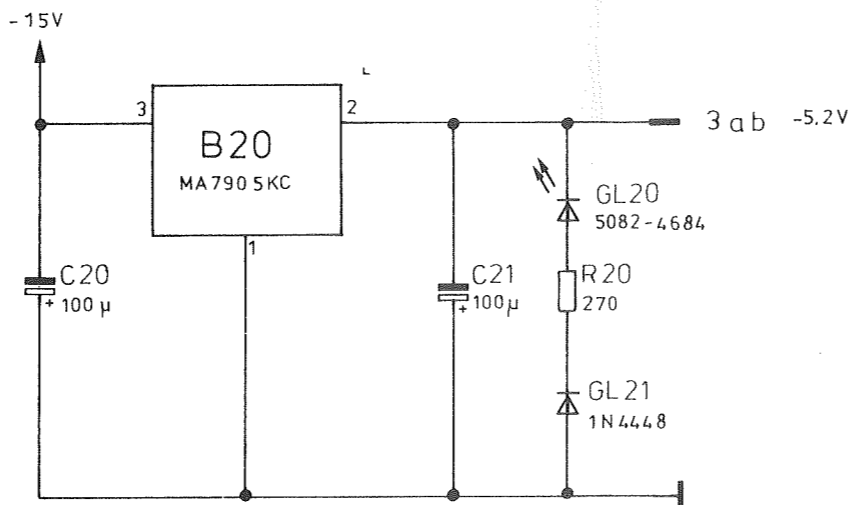
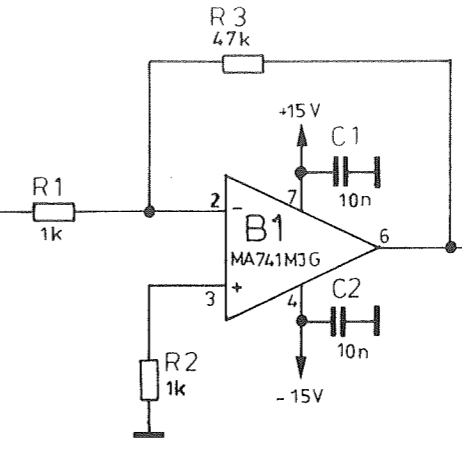
Stromlauf gilt für VAR 02
Circuit diagram is valid for model 02

Name	
And. Nr.	
And. zust.	
Name	
Datum	
And. Nr.	
And. zust.	

Kopfhörer Eing.
Phones input



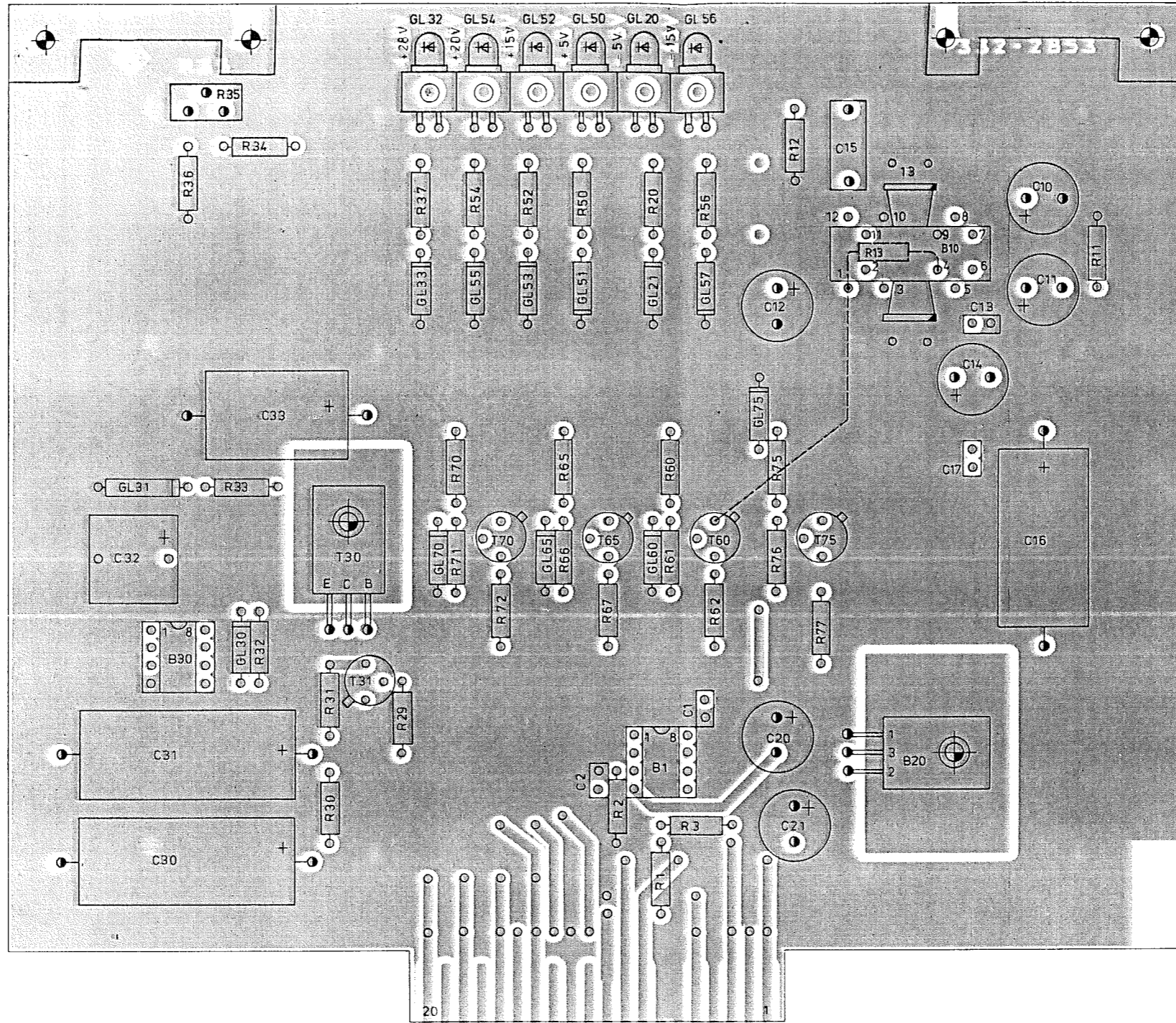
Lautsprecher Eing.
Loudspeaker input



Diese Zeichnung ist unser Eigentum. Vervielfältigung, unbefugte Verwertung, Mitteilung an andere ist strafbar und schadenersatzpflichtig.

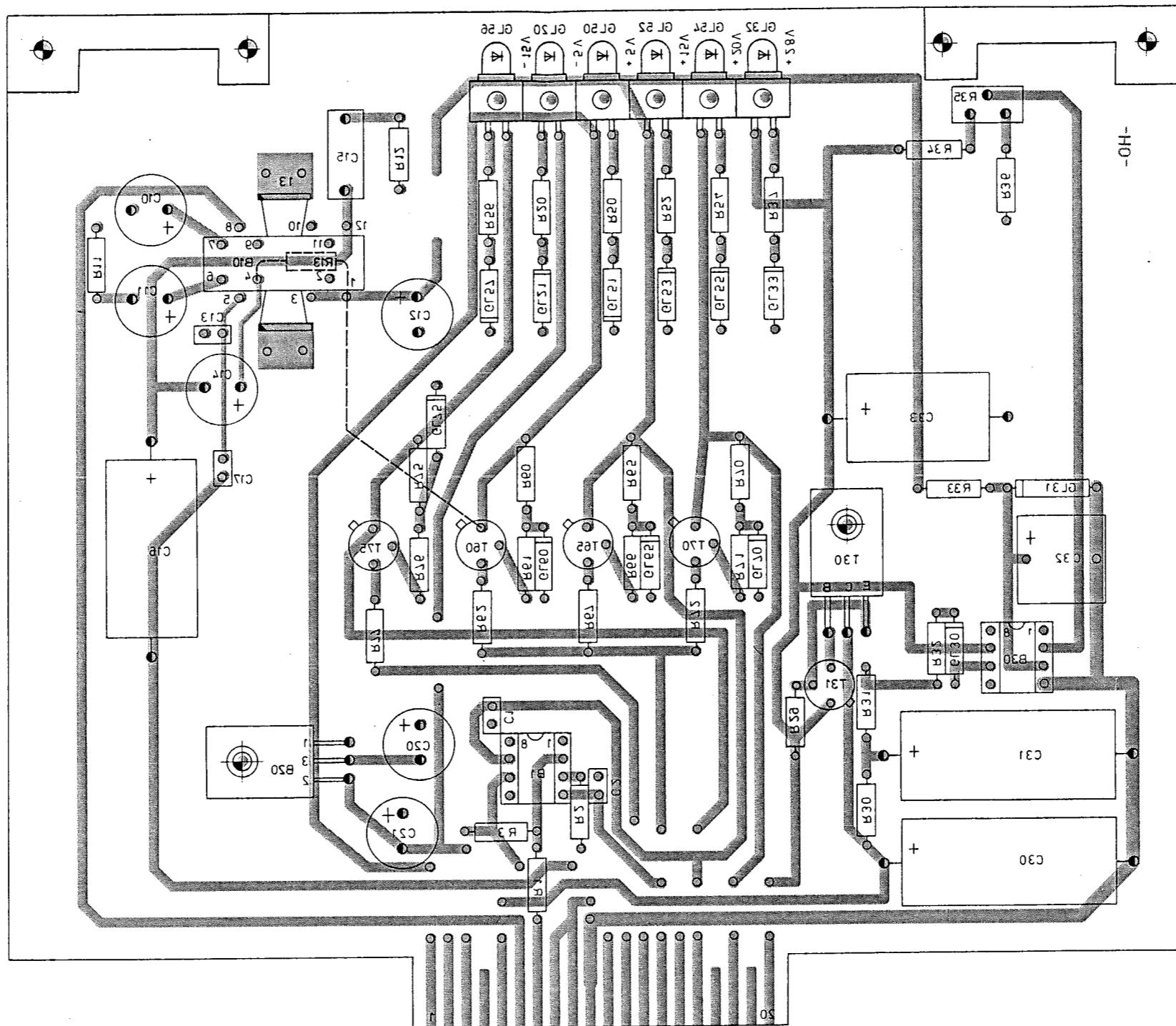
ROHDE & SCHWARZ MÜNCHEN

Name	
Datum	
And. Nr.	
And. zust.	
Zeichn.-Nr.	33 53 S
IGMED	
gezeichnet	28.2.79 HJ
bearbeitet	02.79 BT
geprüft	
normgepr.	



Ansicht und Leitungsführung Bauteilseite
View of tracks on component side

Material		Material		2 1	
Werkstoff		Werkstoff		Halbleiter	
IGME	Tag	Name	Benennung		
11.12.78		Wm	Regler		
			Regulator / monitor		
ROHDE & SCHWARZ			Zust.Nr.	332.2853	Blatt-Nr.
SMFP					2
Art.		332 0015 V	erste Z.	332 0015	



ANSICHT UND LEITUNGSFÜHRUNG LÖTSEITE
VIEW OF TRACKS ON SOLDER SIDE



		2 : 1			
		11.12.78 Wm.		Regler Regulator/monitor	
		332.2853		Z 3	
		SMFP		332.0015V 332.0015	